

ギルバー洗濯機

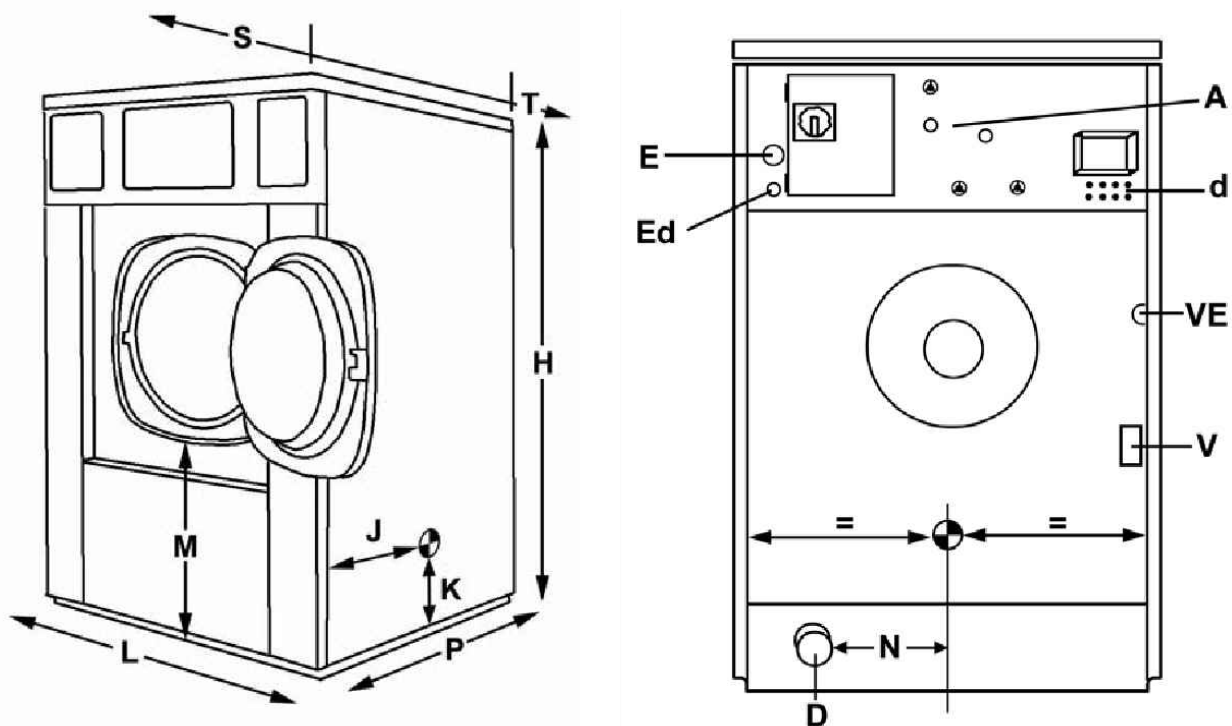
MS-623

納入仕様書

仕様 (MS-623)

洗濯容量	23kg
電源	単相 200V/ 50Hz・60Hz
モーター 出力	インバーター 0.62kW
消費電力	0.62Kw
洗濯方式	回転ドラム方式
バスケット 寸法	直径:700mm 奥行:586mm
	洗濯:43.6rpm 脱水:600rpm
タイマー方式	コンピュータープログラムタイマー
操作	コインドロップ式 100・500円硬貨使用
給水・給湯 口径 制御	3/4インチ
	自動制御:水位レベルスイッチ
排水 口径 制御	3インチ
	自動制御
防振方法	アンカー方式
洗剤投入方式	自動(オートディスペンサー接続端子)
外形寸法(幅x高x奥行)	868 x 1,404 x 1,098mm
製品重量	364kg
必要水圧	0.5 ~ 6 bar
脱水率(G.Forces)	最高 141 G's
排水量	120L/分
水消費量	198L (洗い 42L、すすぎ1 47L、すすぎ3 62L、すすぎ4 47L)
給水量	30L/分
ブレーカー	インバーター対応漏電ブレーカー10A
付属品	保証書、取扱説明書、排水ホースx 1、排水ホースクランプx 1、給水ホースx 2、給水パッキングx 6、給水フィルターx 2、給水カップリングx2、コインボックスキーx 2、サービスキーx 4、ヒューズx 4、アンカーボルトx 4、アンカーボルト用鉄板x 4

寸法図 (MS-623)



寸法		接続
L: 幅	868 (mm)	A: 給水・給湯口
P: 奥行き	1098 (mm)	D: 排水バルブ
H: 高さ	1404 (mm)	E: 電源接続口
M: 取り出し口までの高さ	515 (mm)	Ed: 洗剤投入接続口
S: 作業スペース(前面)	1000 (mm)	d: 洗剤ホース接続口
T: 作業スペース(背面)	500 (mm)	V: 蒸気接続口
J: 重心～前面パネル	573 (mm)	
K: 重心～底部	615 (mm)	
N: 中心線までの距離	154 (mm)	