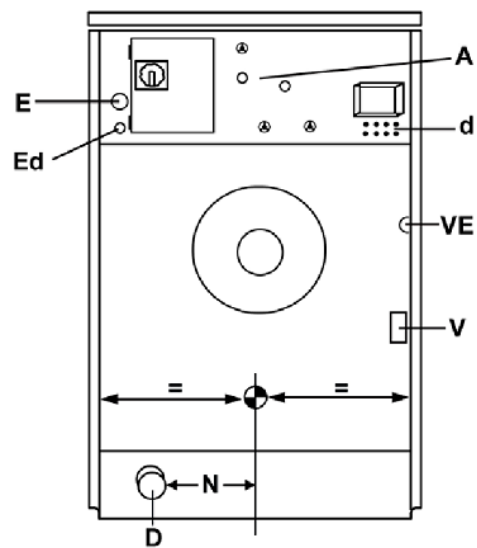
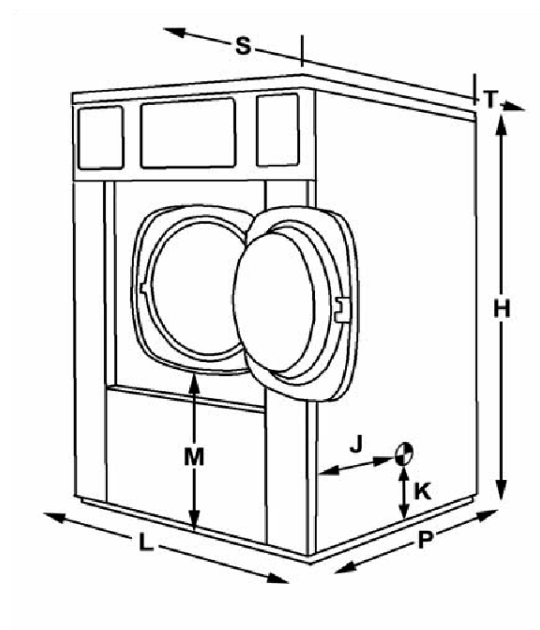


## 仕様(HS-6017)

洗濯容量	17kg(乾燥時重量)
電源	単相 200V/ 50Hz・60Hz
モーター 出力	インバーター 1.3kW
消費電力	1.3Kw
洗濯方式	回転ドラム方式
バスケット 寸法	直径: 700mm 奥行: 450mm
	回転数 洗濯: 45rpm 排水: 75rpm 脱水: 350,550,750,950rpm
タイマー方式	コンピュータープログラムタイマー
操作	コインドロップ式 100 円,500 円硬貨使用
給水・給湯 口径 制御	3/4 インチ
	自動制御: 水位レベルスイッチ
排水 口径 制御	3 インチ
	自動制御
防振方法	サスペンション方式
洗剤投入方式	自動(オートディスペンサー接続端子)
外形寸法(幅 x 高 x 奥行)	868 x 1,404 x 962mm
製品重量	476kg
必要水圧	0.5~6 bar
脱水率(G.Forces)	最高 353 G's
排水量	<u>120L/分</u>
水消費量	<u>168L</u> (洗い 48L、すすぎ1 36L、すすぎ3 48L、すすぎ4 36L)
給水量	<u>20L/分</u>
ブレーカー	10A
付属品	<u>保証書、取扱説明書、排水ホース x 1、排水ホースクランプ x 1、給水ホース x 2、給水パッキング x 4、コインボックスキー x 2、サービスキー x 1</u>

# 寸法図(HS-6017)



寸法		接続
L: 幅	868(mm)	A: 給水・給湯口
P: 奥行き	962(mm)	D: 排水バルブ
H: 高さ	1404(mm)	E: 電源接続口
M: 取り出し口までの高さ	515(mm)	Ed: 洗剤投入機接続口
S: 作業スペース(前面)	1000(mm)	d: 洗剤ホース接続口
T: 作業スペース(背面)	500(mm)	V: 蒸気接続口
J: 重心～前面パネル	407(mm)	
K: 重心～底部	567(mm)	
N: 中心線までの距離	154(mm)	