

# ギルバー洗濯機

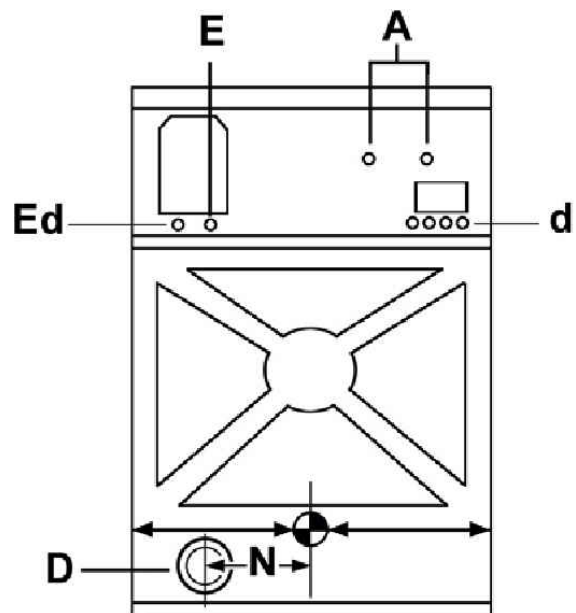
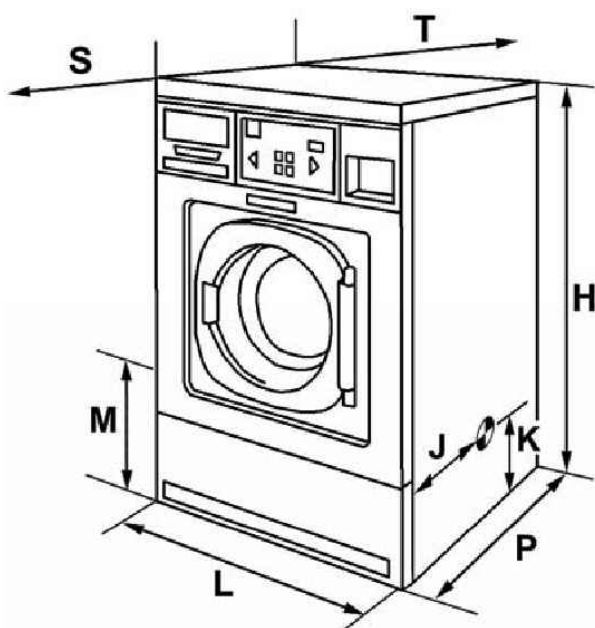
MS-610

納入仕様書

## 仕様(MS-610)

洗濯容量	10kg
電源	単相 200V/ 50Hz・60Hz
モーター 出力	インバーター 0.35kW
消費電力	0.35Kw
洗濯方式	回転ドラム方式
バスケット 寸法	直径:536mm 奥行:439mm
	洗濯: 50rpm 脱水: 600rpm
タイマー方式	コンピュータープログラムタイマー
操作	コインドロップ式 100円硬貨使用
給水・給湯 口径制御	3/4インチ
	自動制御:水位レベルスイッチ
排水 口径制御	2インチ
	自動制御
防振方法	アンカー方式
洗剤投入方式	自動(オートディスペンサー接続端子)
外形寸法(幅x高x奥行)	685 x 1,080 x 760mm
製品重量	144kg
必要水圧	0.5 ~ 6 bar
脱水率(G.Forces)	最高 119 G's
排水量	120L/分
水消費量	88L (洗い 20L、すすぎ1 22L、すすぎ3 24L、すすぎ4 22L)
給水量	20L/分
ブレーカー	インバーター対応漏電ブレーカー5A
付属品	保証書、取扱説明書、排水ホースx 1、排水ホースクランプ x 1、給水ホースx 2、給水パッキングx 2、給水フィルターx 2、コインボックスキーx 2、サービスキー x2、ヒューズx 3、アンカーボルトx 4、アンカーボルト用鉄板x 4

寸法図 (MS-610)



寸法		接続
L: 幅	685 (mm)	A: 給水・給湯口
P: 奥行き	760 (mm)	D: 排水バルブ
H: 高さ	1080 (mm)	E: 電源接続口
M: 取り出し口までの高さ	390 (mm)	Ed: 洗剤投入接続口
S: 作業スペース(前面)	1000 (mm)	d: 洗剤ホース接続口
T: 作業スペース(背面)	500 (mm)	
J: 重心～前面パネル	402 (mm)	
K: 重心～底部	447 (mm)	
N: 中心線までの距離	203 (mm)	